

Manuel d'installation

567200K

Série RE/REX

*Unité de conversion de pompe de broyage Omnivore^{MD}
Système de remplacement entièrement assemblé*

Remplacement du noyau pour :

E/One^{MD} GP200 et GP2000

LSG202-RE

2 hp, 208/230V, monophasé, automatique

LSGX202-RE

2 hp, 208–230V, monophasé, automatique

E/One^{MD} Extreme D-Series

LSG202-REX

2 hp, 208/230V, monophasé, automatique

LSGX202-REX

2 hp, 208–230V, monophasé, automatique



E/One® est une marque déposée de Environment One Corporation



Pour les applications d'égout sous pression, vérifiez qu'un ensemble de clapet antiretour redondant (robinet d'arrêt et clapet antiretour) est installé entre le refoulement de la pompe et la conduite principale, aussi près que possible de l'emprise publique, sur toutes les installations pour se protéger des pressions du système.



AVIS

Message à l'installateur : le manuel doit demeurer auprès du propriétaire ou de l'opérateur/responsable de l'entretien.

Enregistrer les informations de la plaque signalétique de la pompe :

N° de modèle : _____

N° de série : _____

Date de fabrication : _____

Date d'installation : _____




7000 Apple Tree Avenue
Bergen, NY 14416 USA
téléphone: 1-800-543-2550
télécopieur: 1-585-494-1839
www.LibertyPumps.com


Garder ce manuel à portée de main pour référence future.
Pour obtenir un manuel de remplacement, visiter le site LibertyPumps.com, ou communiquer avec Liberty Pumps au 1-800-543-2550.
Conserver le reçu de vente daté pour la garantie.

Table des matières

Mesures de sécurité.....	2	FR
Caractéristiques du modèle	4	FR
Inspection et entreposage	4	FR
Conception de pompe.....	4	FR
Applications pour égouts sous pression	5	FR
Remplacement de la pompe	5	FR
Fonctionnement.....	7	FR
Entretien et dépannage	7	FR
Garantie	7	FR

Consignes de sécurité

	Ce symbole d'alerte de sécurité est utilisé dans le manuel et sur la pompe pour signaler un risque éventuel de blessures graves ou mortelles.
	Ce symbole d'alerte de sécurité identifie le risque de choc électrique . Il est accompagné d'instructions destinées à minimiser le risque éventuel de choc électrique.
	Ce symbole d'alerte de sécurité identifie le risque d'incendie . Il est accompagné d'instructions destinées à minimiser les risques éventuels d'incendie.
	Ce symbole d'alerte de sécurité identifie le risque de blessures graves ou mortelles . Il est accompagné d'instructions destinées à minimiser les risques éventuels de blessures graves ou mortelles.
	Il met en garde contre les dangers qui, s'ils sont négligés, vont entraîner des blessures graves ou mortelles.
	Il met en garde contre les dangers qui, s'ils sont négligés, pourraient entraîner des blessures graves ou mortelles.
	Il met en garde contre les dangers qui, s'ils sont négligés, peuvent entraîner des blessures légères ou moyennes.
	Signale une instruction importante liée à la pompe. Le non-respect de ces instructions peut entraîner une défaillance de la pompe ou des dommages matériels.

	Lire tous les manuels fournis avant d'utiliser le système de pompe. Suivre l'ensemble des consignes de sécurité décrites dans le (les) manuel(s) et celles qui apparaissent sur la pompe. Le non-respect de ces consignes pourrait entraîner des blessures graves ou mortelles.
---	---

Mesures de sécurité



RISQUE DE CHOC ELECTRIQUE

- Un contact accidentel avec des pièces sous tension, des objets, du liquide ou de l'eau peut causer des blessures graves ou mortelles.
- Toujours débrancher la(les) pompe(s) de sa(leur) source d'alimentation avant de la(les) manipuler ou d'effectuer des réglages au niveau de la(des) pompe(s), du système de pompe ou du panneau de commande.
- Toute installation et entretien des pompes, des commandes, des dispositifs de protection et du câblage général doivent être effectués par du personnel qualifié.
- Toutes les pratiques électriques et de sécurité doivent être conformes au Code national de l'électricité^{MD}, aux normes établies par la *Occupational Safety and Health Administration* (l'Administration de la sécurité et de la santé au travail) ou aux codes et ordonnances locaux applicables.
- Ne pas retirer le cordon ni la bride de cordon, et ne pas raccorder la canalisation électrique à la pompe.
- La pompe doit être mise à la terre correctement à l'aide du conducteur de mise à la terre fourni. Ne pas contourner les fils de mise à la terre et ne pas retirer la broche de masse des fiches de branchement. Si le système de pompe n'est pas correctement mis à la terre, toutes les parties métalliques de la pompe et de son environnement pourraient être mises sous tension.
- Ne pas manipuler et ne pas débrancher la pompe avec les mains mouillées, en vous tenant sur une surface humide ou dans de l'eau à moins de porter un équipement de protection individuelle.
- Les connexions électriques submergées peuvent produire un courant électrique dans l'eau. Toujours porter des bottes diélectriques en caoutchouc et autres équipements de protection individuelle (EPI) en entretenant un système de pompe sous tension lorsqu'il y a de l'eau au sol. Ne pas circuler dans les endroits où le niveau d'eau est supérieur à la protection EPI ou si l'EPI n'est pas étanche.
- Ne pas soulever ni transporter une pompe ou un ensemble de flotteur par son cordon d'alimentation. Cela endommagera le cordon d'alimentation et pourrait exposer les fils sous tension électrique à l'intérieur du cordon d'alimentation.
- La prise d'alimentation électrique doit se trouver à la portée du cordon d'alimentation de la pompe et à au moins 4 pi (1,22 m) au-dessus du niveau du plancher dans le cas des installations sous le niveau du sol.
- N'utiliser pas ce produit pour les installations où les ouvriers peuvent entrer fréquemment en contact avec les liquides pompés (comme les piscines, les fontaines, les zones marines, etc.).
- Protéger le cordon d'alimentation de l'environnement. Les cordons d'alimentation et de commutation non protégés peuvent laisser l'eau traverser les extrémités et pénétrer dans les caissons de la pompe et des commutateurs, entraînant la mise sous tension de l'environnement.

- Les pompes monophasées 208/230 V ne doivent fonctionner sans l'interrupteur à flotteur qu'en utilisant le disjoncteur ou le panneau de déconnexion.
- Certains produits peuvent avoir des condensateurs internes susceptibles de provoquer un choc. Éviter tout contact avec les extrémités des fiches après les avoir retirées de la source d'énergie.

AVERTISSEMENT



RISQUE D'INCENDIE

- Ne pas utiliser de rallonge électrique pour alimenter le dispositif. Les rallonges peuvent surcharger à la fois les fils d'alimentation du dispositif et des rallonges électriques. Les fils surchargés peuvent devenir très chauds et prendre feu.
- Ce produit nécessite un circuit de dérivation dédié, correctement protégé par un fusible et mis à la terre, dimensionné pour répondre aux exigences de tension et d'intensité de courant électrique de la pompe, conformément aux informations apparaissant sur la plaque signalétique. Les fils de circuit de dérivation surchargés deviennent très chauds et peuvent prendre feu. Lorsqu'elles sont utilisées, les prises électriques doivent être des prises simples ayant les caractéristiques nominales appropriées.
- Pour le remplacement du cordon: cordon d'alimentation doit être de la même longueur et du même type que ceux installés à l'origine sur le produit Liberty Pumps. L'utilisation d'un cordon non-conforme peut entraîner un dépassement de la tension nominale du cordon et causer la mort, des blessures graves ou toute autre défaillance importante.
- Ne pas utiliser ce produit avec ou près de liquides inflammables ou explosifs tels que l'essence, le mazout, le kérosène, etc. Des étincelles peuvent se produire si des éléments rotatifs à l'intérieur de la pompe heurtent un corps étranger. Les étincelles pourraient enflammer les liquides inflammables.
- Les systèmes d'égouts et d'effluents produisent et peuvent contenir des gaz inflammables et explosifs. Empêcher l'introduction d'objets étrangers dans le bassin car des étincelles pourraient enflammer ces gaz. Faites preuve de prudence en utilisant des outils et n'utiliser pas d'appareils électroniques ou ayez des circuits électriques sous tension dans ou autour des bassins, des couvercles ouverts et des événements.
- Cette pompe ne doit pas être installée dans un endroit classé dangereux selon la norme ANSI/NFPA 70 du NEC (code national de l'électricité).

AVERTISSEMENT



RISQUE DE BLESSURE GRAVE OU DE MORT

- La première mise sous tension du panneau de commande comporte certains risques. Un électricien autorisé devrait être sur place lorsque le panneau ou le disjoncteur sont mis sous tension pour la première fois. Si les problèmes causés par des dommages ou des pratiques d'installation fautives ne sont pas détectés, cela peut occasionner des dommages, blessure ou décès au moment de la mise sous tension.
- Ne pas modifier la pompe / le système de pompe de quelque façon que ce soit. Les modifications peuvent affecter les joints d'étanchéité, modifier la charge électrique de la pompe ou endommager la pompe et ses composants.

- Toutes les installations de pompes/systèmes de pompe doivent être conformes à tous les codes et ordonnances fédéraux, provinciaux et locaux applicables.
- Ne pas laisser les enfants jouer avec le système de pompe.
- Ne permettre à aucune personne non qualifiée d'être en contact avec ce système de pompe. Toute personne qui n'est pas consciente des dangers inhérents à ce dispositif, ou qui n'a pas lu ce manuel, peut facilement être blessée en manipulant ou en étant en contact avec ce système de pompe.
- Dans les installations 208/230 V, un côté du câble allant vers la pompe est toujours sous tension, peu importe la position de l'interrupteur du flotteur (en position de marche ou d'arrêt). Pour éviter les risques d'électrocution, installer un interrupteur à deux points près de l'installation de la pompe.
- Ventouse conforme au code local. Une ventilation adéquate des gaz d'égout et d'effluents atténue l'accumulation de gaz toxique et réduit le risque d'explosion et d'incendie de ces gaz inflammables.
- Porter des EPI adéquats pour travailler sur des pompes ou de la tuyauterie qui ont été exposées aux eaux usées. Les pompes d'assèchement et de puisard traitent souvent des matières qui peuvent transmettre des maladies au contact de la peau et d'autres tissus corporels.
- Ne jamais entrer dans le bassin pompage après qu'il ait servi. Les égouts et effluents peuvent émettre plusieurs gaz toxiques.
- Ne pas retirer les étiquettes de la pompe ou de son cordon.
- Demeurer à l'écart des orifices d'aspiration et d'évacuation. Pour éviter toute blessure, ne jamais introduire les doigts dans la pompe pendant qu'il est connecté à une source d'alimentation.
- Ne pas utiliser ce produit pour pomper des liquides inflammables, explosifs ou corrosifs. Ne pas utiliser la pompe dans une atmosphère contenant des substances inflammables et/ou explosives au risque d'entraîner des blessures graves ou mortelles.
- Ce dispositif contient des produits chimiques reconnus par l'État de la Californie comme pouvant causer le cancer, des anomalies congénitales ou d'autres problèmes du système reproducteur. www.p65warnings.ca.gov.
- La pompe broyeuse contient des pièces de métal qui tournent à des vitesses élevées. Faire preuve de prudence à proximité de la pompe lorsque celle-ci est sous tension. S'assurer que la pompe est bien dans le réservoir ou qu'aucune personne ni aucun câble ne se trouvent à proximité lorsque celle-ci fonctionne.
- Porter des vêtements EPI adéquats pour protéger les mains car les lames de coupe ont des bords extrêmement tranchants et pourrait entraîner des blessures graves.

ATTENTION

- ◆ Cette pompe a été évaluée pour une utilisation avec de l'eau seulement, toutefois l'utilisation avec des déchets humains et du papier toilette est autorisée.

AVIS

- ◆ Pour les applications d'égout sous pression, vérifiez qu'un ensemble de clapet antiretour redondant (robinet d'arrêt et clapet antiretour) est installé entre le refoulement de la pompe et la conduite principale, aussi près que possible de l'emprise publique, sur toutes les installations pour se protéger des pressions du système.
- ◆ Ne pas disposer de matériaux comme du solvant à peinture ou d'autres produits chimiques en les vidant dans l'avaloir, car ils peuvent attaquer chimiquement et endommager les composants de la pompe, causant éventuellement son mauvais fonctionnement ou sa défaillance.
- ◆ Ne pas utiliser ces pompes avec un liquide dont la température est supérieure à 140 ° F (60 ° C). Le pompage de liquides à des températures plus élevées peut entraîner une surchauffe et causer une panne de pompe. La température maximale du liquide d'une pompe à fonctionnement continu est de 104 ° F (40 ° C).
- ◆ Ne pas utiliser le système de pompage avec de la boue, du sable, du ciment, des hydrocarbures, de la graisse ou des produits chimiques. De telles substances peuvent endommager les composants mécaniques et entraîner un fonctionnement défectueux ou une défaillance de la pompe et du système de pompage. De plus, une inondation peut se produire si ces substances obstruent la pompe ou la tuyauterie.
- ◆ Pompe submersible – Ne pas faire fonctionner à sec.
- ◆ Le Uniform Plumbing Code^{MD} (UPC, Code de plomberie universel) stipule que les systèmes d'égout doivent être munis d'une d'alarme sonore et visuelle qui signale tout mauvais fonctionnement du système, afin de réduire les risques de dommages à la propriété.
- ◆ Ne pas placer le flotteur de la pompe directement sous l'entrée du drain ou sur le passage direct des eaux d'entrée.
- ◆ Maintenir la pompe en position verticale.

Caractéristiques du modèle

Pour obtenir la liste complète des modèles et leurs caractéristiques, consulter l'adresse : <http://www.LibertyPumps.com/About/Engineering-Specs>. La plaque signalétique de la pompe fournit un document comprenant des renseignements spécifiques à la pompe.

Inspection et entreposage

Inspection initiale

La pompe doit être inspectée immédiatement afin de s'assurer qu'aucun dommage ne s'est produit au cours de l'expédition.

1. Inspecter visuellement la pompe et toute pièce de rechange afin de s'assurer que celles-ci ne comportent aucun dommage.
2. Inspecter les cordons électriques pour voir s'ils sont endommagés, particulièrement à l'endroit où ils sortent du boîtier du moteur.

Communiquer avec le service à la clientèle de Liberty Pumps pour signaler tout dommage ou toute pièce manquante.

Entreposage avant utilisation



RISQUE DE CHOC ELECTRIQUE

- Protéger le cordon d'alimentation de l'environnement. Les cordons d'alimentation et de commutation non protégés peuvent laisser l'eau traverser les extrémités et pénétrer dans les caissons de la pompe et des commutateurs, entraînant la mise sous tension de l'environnement.

AVIS

- ◆ La pompe ne doit jamais être entreposée dans un puisard non achevé. La pompe ne doit pas être déposée dans le puisard tant qu'elle n'est pas complètement opérationnelle.
- ◆ Ne pas laisser la pompe geler.

Les pompes broyeuses Omnivore des séries LSG et LSGX sont expédiées de l'usine prêtes à être installées et utilisées. La pompe doit être entreposée si la station de pompage n'est pas complète.

Si el almacenamiento es necesario, la bomba debe permanecer en su contenedor de envío. Debe almacenarse en un depósito u otro lugar que tenga un área limpia, seca y con temperatura estable, donde la bomba y su contenedor se cubran para protegerlos del agua, la suciedad, las vibraciones, etc. Los extremos del cable deben protegerse contra la humedad.

A las bombas *no instaladas* que están inactivas durante más de tres meses se les deben girar manualmente los impulsores y cortadores una vez al mes para lubricar los sellos.

A las bombas *instaladas* que están inactivas durante más de un mes se les deben operar manualmente los impulsores y cortadores a través del panel de disyuntores una vez al mes para lubricar los sellos.

Las bombas que están inactivas en un cuenca húmedo deben retirarse.

Conception de pompe

Les pompes broyeuses des séries LSG et LSGX sont conçues pour fonctionner de manière continue sous l'eau. Le moteur et la pompe forment un appareil étanche à couplage direct. Le moteur à induction est isolé contre la chaleur et l'humidité conformément aux règlements de classe B, à une température maximale de 130 ° C (265 ° F).

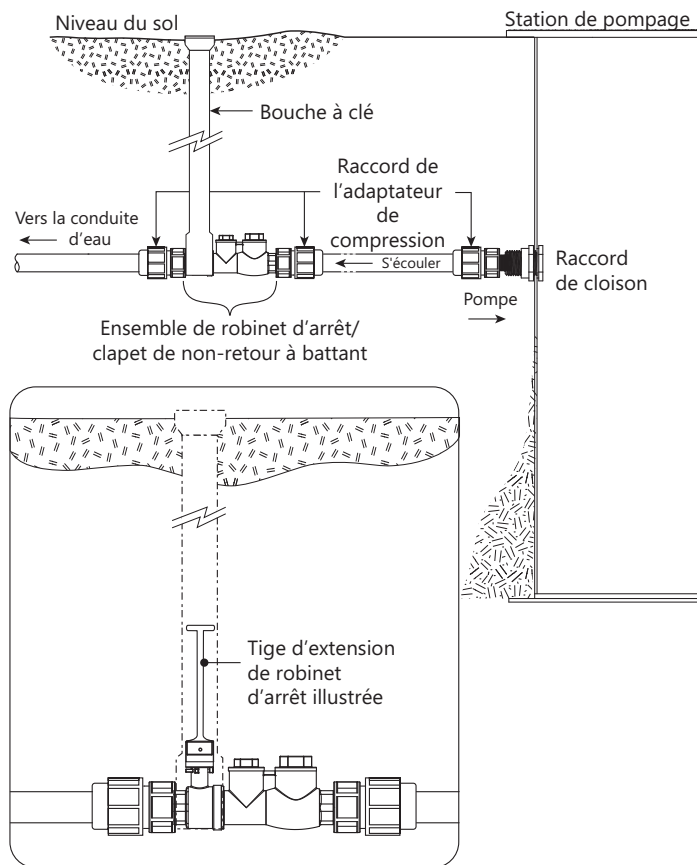
Un dispositif de protection thermique contre les surcharges est intégré aux enroulements du stator. Il est raccordé en série et branché de manière à s'éteindre en cas de surchauffe. L'interrupteur de surcharge se réinitialise automatiquement lorsque le moteur refroidit.

Le moteur est protégé contre les dommages causés par l'entrée d'eau par deux joints. Le joint inférieur est un joint à lèvres Viton et le joint supérieur est un joint à face dure en carbure de silicium imprégné de graphite.

Le compresseur et la sortie sont conçus pour une utilisation sans obstruction et comportent des caractéristiques d'écoulement efficaces. Les lames solidifiées broient les matières solides et fibreuses en petites particules pouvant être pompées de manière sécuritaire au travers des conduits de petit diamètre.

Applications pour égouts sous pression

Un ensemble de clapet antiretour redondant composé d'un robinet d'arrêt et d'un clapet antiretour doit être installé entre le refoulement de la pompe et la conduite principale, le plus près possible de l'emprise publique, sur toutes les installations d'égout sous pression (conduite de refoulement) afin de les protéger contre les pressions du système. Le robinet d'arrêt est nécessaire pour isoler le site de l'égout sous pression tandis que le clapet antiretour offre une protection redondante contre les refoulements potentiellement préjudiciables. L'ensemble et tous les raccords doivent être conformes à un service d'au moins 200 psi. Voir la gamme Liberty Pumps d'ensembles de robinet d'arrêt/clapet de non-retour à battant de la série CSV et la trousse de raccordement de la série CK.



Remplacement de la pompe

AVERTISSEMENT



RISQUE DE CHOC ELECTRIQUE

- Toujours débrancher la(les) pompe(s) de sa(leur) source d'alimentation avant de la(les) manipuler ou d'effectuer des réglages au niveau de la(des) pompe(s), du système de pompe ou du panneau de commande.
- Toute installation et entretien des pompes, des commandes, des dispositifs de protection et du câblage général doivent être effectués par du personnel qualifié.
- Toutes les pratiques électriques et de sécurité doivent être conformes au Code national de l'électricité^{MD}, aux normes établies par la *Occupational Safety and Health Administration* (l'Administration de la sécurité et de la santé au travail) ou aux codes et ordonnances locaux applicables.

Les modèles RE/REX de Liberty Pumps sont équipés de connecteurs à 6 broches qui s'adaptent parfaitement au matériel de contrôle existant. Un kit de harnais adaptateur Liberty Pumps est disponible pour convertir le connecteur de style RE en connecteur de style REX. Le kit #K001630 est vendu séparément.

Ce qui suit est fourni à des fins supplémentaires de dépannage, de réparation ou d'installation personnalisée.

Broche	Fonction	GP200 et GP2000 (connecteur de corps carré)	Extreme D-Series (connecteur de corps rond)	Liberty Pumps RE/REX
1	Activation manuelle	rouge	marron	rouge
2	L1	noir	rouge	noir
3	L2	blanc	noir	jaune
4	Mise à la terre	vert	vert/jaune	marron
5	Alimentation d'alarme	orange	jaune	orange
6	Retour d'alarme	bleu	bleu	bleu

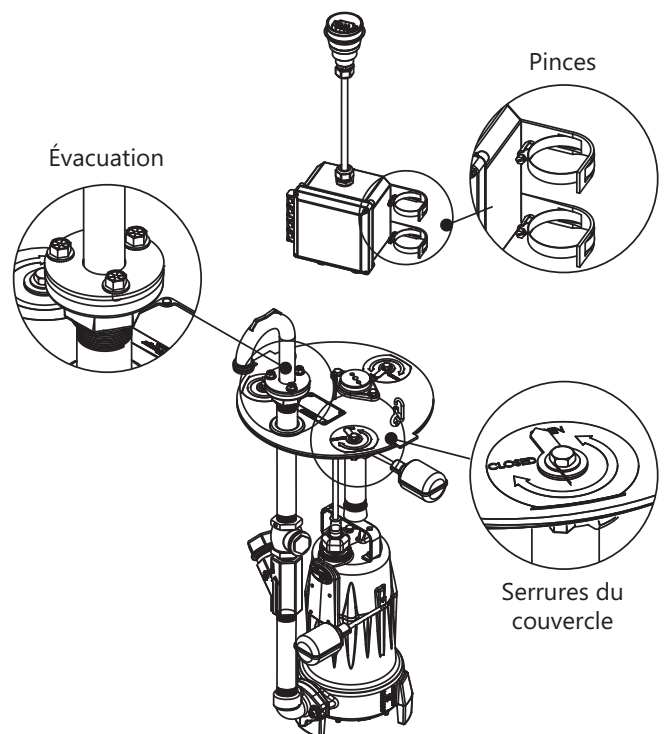
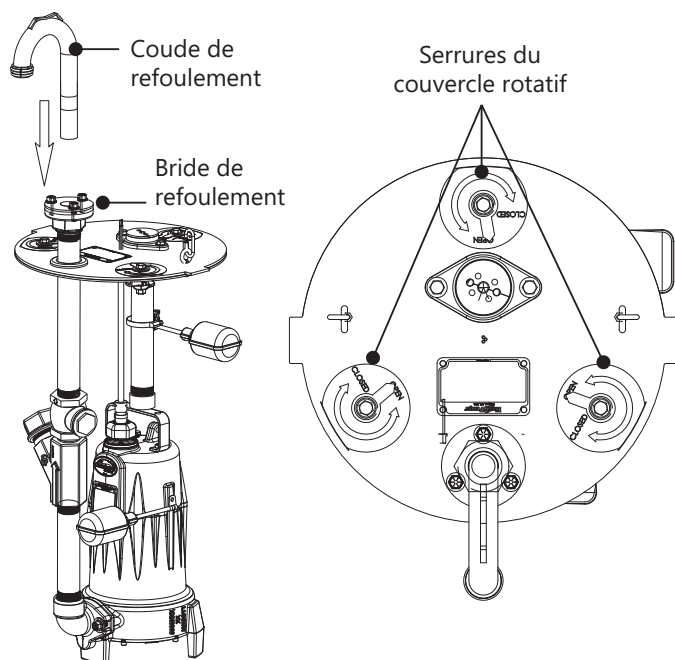
Retrait de l'ancienne pompe

1. Vérifiez que l'alimentation secteur est coupée.
2. Liberty Pumps recommande l'utilisation d'un disjoncteur de 30 ampères pour éviter les déclenchements intempestifs dus aux pics de consommation d'ampères pouvant survenir lors d'événements de broyage intense. Avant d'apporter des modifications, il convient de vérifier la capacité d'intensité du câblage et des composants du circuit de dérivation et de la mettre à niveau au besoin pour se conformer aux codes et aux normes applicables.
3. Localisez la colonne montante et retirez le couvercle du bassin de l'unité actuelle.
4. Si le bassin est inondé, il faut le pomper à l'aide d'une pompe distincte ou un aspirateur. Le déversement doit être éliminé conformément aux codes locaux, provinciaux et nationaux.
5. Débranchez la prise électrique à déconnexion rapide qui pend dans le bassin, le cas échéant.
6. Retirez les boulons fixant l'unité actuelle, le cas échéant.
7. Fermez le robinet sur l'unité actuelle.
8. Attachez la corde aux crochets du couvercle. Soulevez l'unité hors du bassin.
9. Mesurez la distance entre le couvercle et la base du coude de refoulement. Notez cette mesure pour régler la nouvelle unité à la même distance.

Ne serrez pas encore complètement les trois boulons de la bride de refoulement. Il se peut qu'il faille ajuster légèrement la hauteur du coude de refoulement après l'assemblage de l'unité dans la fosse.

3. Sur le couvercle se trouvent trois serrures rotatives qui servent à sécuriser l'unité. Mettez les serrures sur la position « OUVERTE » avant d'abaisser l'unité dans la fosse.
4. Les interrupteurs à flotteur doivent être positionnés de manière à ce qu'ils soient libres de tout objet dans le réservoir ou des parois du réservoir. Si des ajustements sont apportés à l'un ou à l'autre, assurez-vous que les flotteurs s'activeront correctement. Plus précisément, vérifiez que le flotteur d'alarme s'active avant d'appuyer sur le couvercle supérieur.
5. Lubrifiez le joint torique triple sur le coude de refoulement pour faciliter l'installation du coude dans le récepteur.
6. À l'aide de la corde de levage, abaissez l'ensemble broyeur dans le bassin. Alignez les languettes du couvercle sur les fentes du réservoir correspondant et le coude de refoulement sur le récepteur/robinet à tournant sphérique. L'unité doit venir reposer directement sur la bride du réservoir.
7. Les trois serrures du couvercle doivent maintenant être fixées en tournant les boulons hexagonaux de 3/8 po (douille 9/16) dans le sens horaire jusqu'à la position « FERMÉE ». Les serrures se caleront sous la bride du réservoir, fixant le couvercle.

Remplacement du noyau RE/REX



1. Appliquez du ruban d'étanchéité sur la face inférieure ou au bas du couvercle sur le périmètre.
2. Ajustez la hauteur du coude de refoulement en le faisant glisser vers le haut ou vers le bas dans la bride de refoulement, correspondant à celle de l'unité qui a été retirée (*Retrait de l'ancienne pompe, étape 9*).

8. Appuyez vers le bas sur le coude de refoulement de manière à ce qu'il se loge complètement dans le récepteur du robinet à tournant sphérique. Serrez les trois boulons 3/8 po (douille 9/16) sur la bride de refoulement. Cela comprimerà l'anneau en caoutchouc et scellera l'unité.

9. Ouvrez le robinet de sorte que la poignée/le loquet englobe le coude de refoulement. Si des problèmes surviennent lors de l'ouverture du robinet, des ajustements peuvent être apportés à la hauteur du coude de refoulement en desserrant les trois vis sur la bride de refoulement et en augmentant ou en abaissant la hauteur selon les besoins. Vérifiez que les vis sont resserrées après le réglage.
10. Le boîtier de commande est conçu pour être monté plus haut dans la chambre d'accès de la fosse et au-dessus d'un niveau d'inondation potentiel en cas de panne de courant. Dix pieds de câble sont fournis avec le boîtier de commande pour s'adapter à différentes hauteurs de fosse. Montez le boîtier de commande aussi haut que possible sur le tuyau de ventilation existant à l'aide des supports et des colliers de serrage fournis. Vous devez d'abord visser les supports sur le panneau de commande, puis installer les colliers de serrage à travers les ouvertures fendues sur le support.
11. Le connecteur électrique à 6 broches (rond ou carré) s'accouplera avec la prise E/One existante dans la fosse. Aucune épissure n'est requise. Connectez simplement les prises ensemble et assurez-vous qu'elles sont complètement engagées.
Remarque : l'interrupteur de dérogation manuelle restera opérationnel dans le panneau E/One de l'équipement d'origine.
12. Une plaque signalétique auxiliaire ou secondaire vous est fournie et doit être fixée au panneau de commande existant pour bien repérer la nouvelle pompe.

Fonctionnement

Systeme de démarrage

1. Lorsque tous les raccordements électriques et mécaniques sont terminés et sécurisés, mettre le panneau de commande et la pompe sous tension.
2. Vérifier le fonctionnement de la pompe, des flotteurs et des circuits d'alarme.
3. Exécuter plusieurs cycles d'eau à travers le système pour vérifier le bon fonctionnement du contrôle pour l'installation.

Le flotteur d'alarme agit comme un flotteur MARCHE redondant, activant l'alarme et la pompe en cas de défaillance de l'interrupteur à flotteur principal.

Entretien et dépannage

Reportez-vous au manuel d'installation Omnivore fourni.

Garantie

Liberty Pumps Wholesale Products Garantie limitée

Liberty Pumps, Inc. garantit que ses produits de gros sont exempts de tout défaut de matériau et de fabrication pour une période de trois (3) ans à partir de la date d'achat (à l'exception* des batteries, et modèles « Série Commerciale »). La date d'achat est déterminée par un reçu de vente daté indiquant le modèle et le numéro de série de la pompe. Le reçu de vente daté doit accompagner la pompe retournée si la date de retour est supérieure de trois ans à la date de fabrication indiquée sur la plaque signalétique de la pompe.

L'obligation du fabricant en vertu de la présente garantie se limite à la réparation ou au remplacement de toute pièce jugée défectueuse par le fabricant, à condition que la pièce ou l'appareil soit retourné fret port payé au fabricant ou à son centre de service autorisé, et à condition qu'il n'y ait aucune preuve que les critères suivants annulant la garantie sont en cause:

Le fabricant ne sera pas responsable en vertu de la présente garantie si le produit n'a pas été installé, utilisé ou entretenu conformément aux instructions du fabricant; s'il a été démonté, modifié, dégradé ou altéré; si le cordon électrique a été coupé, endommagé ou épissé; si la sortie de la pompe a été réduite; si la pompe a été utilisée à des températures d'eau supérieures à celles d'un service normal, ou dans de l'eau contenant du sable, de la chaux, du ciment, du gravier ou autres abrasifs; si le produit a été utilisé pour pomper des produits chimiques, de la graisse ou des hydrocarbures; si un moteur non submersible a été soumis à une humidité excessive; ou si l'étiquette portant le modèle et le numéro de série a été retirée.

Liberty Pumps, Inc. ne sera pas responsable des pertes, dommages ou dépenses découlant de l'installation ou de l'utilisation de ses produits, ni des dommages indirects, accessoires et consécutifs, y compris les coûts de retrait, de réinstallation ou de transport.

Il n'y a aucune autre garantie expresse. Toute garantie implicite, y compris celles de qualité marchande et d'aptitude à une fin particulière, sont limitées à une durée de trois ans à partir de la date d'achat. La présente garantie comprend le recours exclusif de l'acheteur et exclut, lorsque permis par la loi, toute responsabilité pour dommages consécutifs ou accessoires en vertu de toutes autres garanties.

* Liberty Pumps, Inc. garantit les batteries StormCell^{MD} pendant 1 an à compter de la date d'achat, et garantit que les pompes de ses Séries Commerciale sont exemptes de tout défaut de matériel et de fabrication pendant une période de 18 mois à compter de la date d'installation ou de 24 mois à compter de la date de fabrication, selon la première éventualité, et à condition que ces produits soient utilisés conformément à leurs applications prévues, comme indiqué dans les spécifications techniques et les manuels.